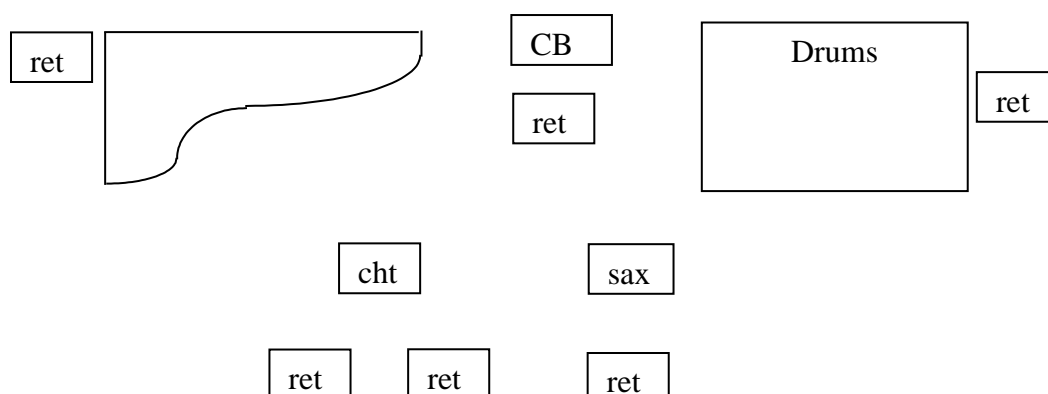


# Michele HENDRICKS Quintet

## fiche technique



### MICHELE HENDRICKS Quintet

#### 1. FICHE TECHNIQUE

##### 1.1 Sonorisation

Piano : 2 micros type AKG 414 ou KM 140

+ 1 micro type SM57 ou SM58 dans ouïe pour retours

Contrebasse : 1 D. I. Box + 1 ligne XLR avec phantom (micro fourni par le musicien)

Saxophone : 1 micro type 421

Batterie : 2 micros overhead,

1 micro grosse caisse,

1 micro caisse claire,

Chant : 1 micro Shure SM 58

Retours : 5 circuits de retour répartis sur 6 retours (2 pour le chant), reverb dans les retours.

Façade : 1 console 16 voies, puissance selon le lieu

matériel de diffusion de qualité type Meyer, Heil,

EAW, Christian L...

Effets : reverb, delay...

##### 1.2 Backline

Piano à queue, accordé le jour même

Batterie : peaux blanches

Grosse caisse : diamètre max 18 pouces + pédale

Caisse claire

1 rack Tom

1 Tom basse

3 pieds cymbale + pédale Charleston (le batteur apporte ses cymbales)

Tabouret, clé de batterie

1 ampli basse EDEN WT550 + caisson EDEN D410XST, un siège type K&M 14046/14047

2 pieds de micro (chant et Sax)

3 pupitres

##### 1.3 Divers

Loges

Bouteilles d'eau sur scène

Serviettes

Contact technique: Pierre BORNARD 06 07 45 00 53